



ADO

W FR 60 - 70 SERIES
SISTEMA DE PERFIS EM PVC

FR 60 - 70 SERIES SISTEMA DE PERFIS EM PVC

ESPECIFICAÇÕES TÉCNICAS

W FR 60 SERIES

Largura do perfil: 60 mm

Número de câmaras: 3

Classe de perfil: Classe B (TS EN 12608-1)

Tipo de junta: Sistema de vedação dupla exterior/interior

Tipo e cor da junta: TPE - Cinzento / Preto

Espessura do vidro (mm): 24, 28, 30, 32 mm

W FR 70 SERIES

Largura do perfil: 70 mm

Número de câmaras: 5

Classe de perfil: Classe B (TS EN 12608-1)

Tipo de junta: Sistema de vedação dupla exterior/interior

Tipo e cor da junta: TPE - Cinzento / Preto

Espessura do vidro (mm): 24, 28, 30, 32 mm

INSTRUÇÃO

-Os perfis têm uma largura de 60 mm.

-Graças às juntas elásticas cinza e pretas que não deixam manchas nos perfis, o máximo isolamento do ar, água, poeira e som será alcançado.

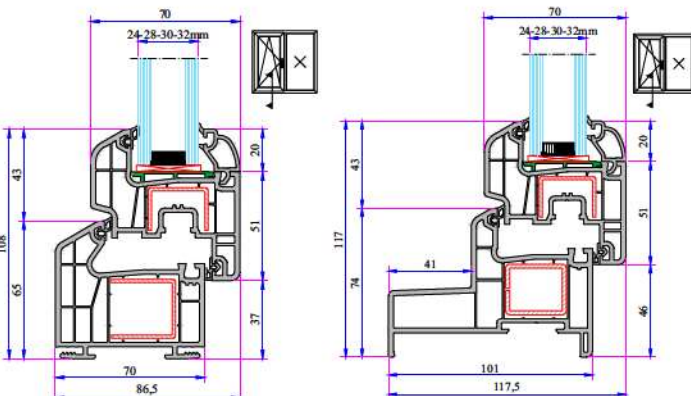
-Tem o máximo desempenho térmico, acústico e de isolamento de água graças aos seus perfis de 3 câmaras.

-Trata-se de uma série de perfis com um design muito especial que proporciona a máxima resistência ao vento em arranha-céus.

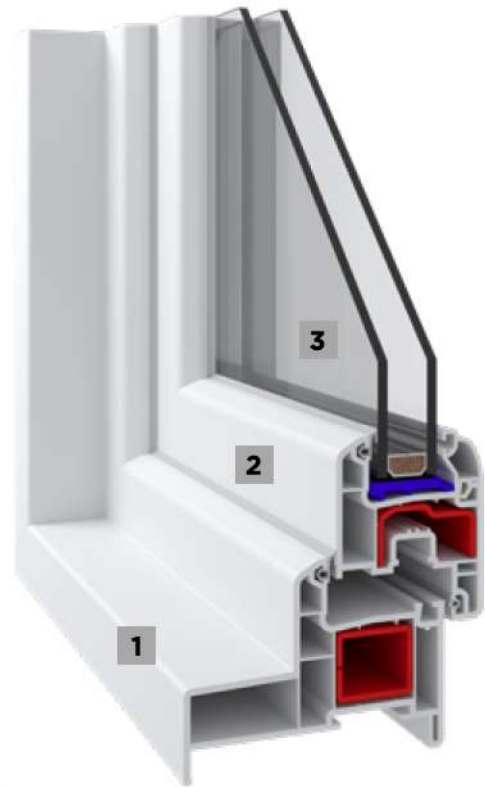
-Além do perfil de asa normal, há também uma opção de perfil de asa tipo compensado.

-Além do perfil branco, diferentes opções de cores laminadas também estão disponíveis.

INSTALAÇÃO



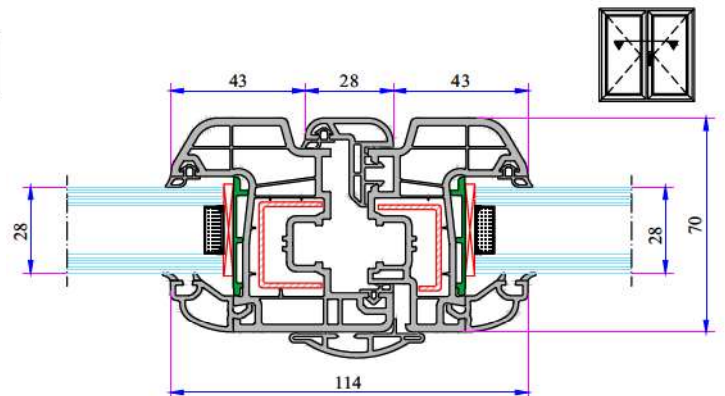
OPÇÕES DE CORES



- 1 Sistema de 3 câmaras do quadro.
- 2 Opção de deslocamento e faixa plana
- 3 Opção de vidro duplo e triplo.

-A aplicação de palhetas de 24, 28, 30, 32 mm oferece-nos alternativas de vidros duplos, triplos e utilização de painéis.

-Graças ao perfil da soleira e à estrutura integrada, proporciona integridade visual na superfície interna e nas conexões quadro-parede.



FÁBRICA

Antalya Organize Sanayi Bölgesi 2. Kısım Mah. 21. Cadde No:3 07040 Döşemealtı /ANTALYA / TURKEY
Tel: +90 242 236 20 00 · Fax: +90 242 236 20 90 · E-mail: info@ado.com.tr · W: www.ado.com.tr