

**ADO**

W 777 SERIES  
SISTEMA DE PERFIS EM PVC

## ESPECIFICAÇÕES TÉCNICAS

**Largura do perfil:** 70mm

**Número de câmaras:** 5

**Classe de perfil:** Classe A (TS EN 12608-1)

**Tipo de junta:** Sistema de vedação tripla interior-exterior

**Tipo e cor da junta:** TPE - Cinzento / Preto

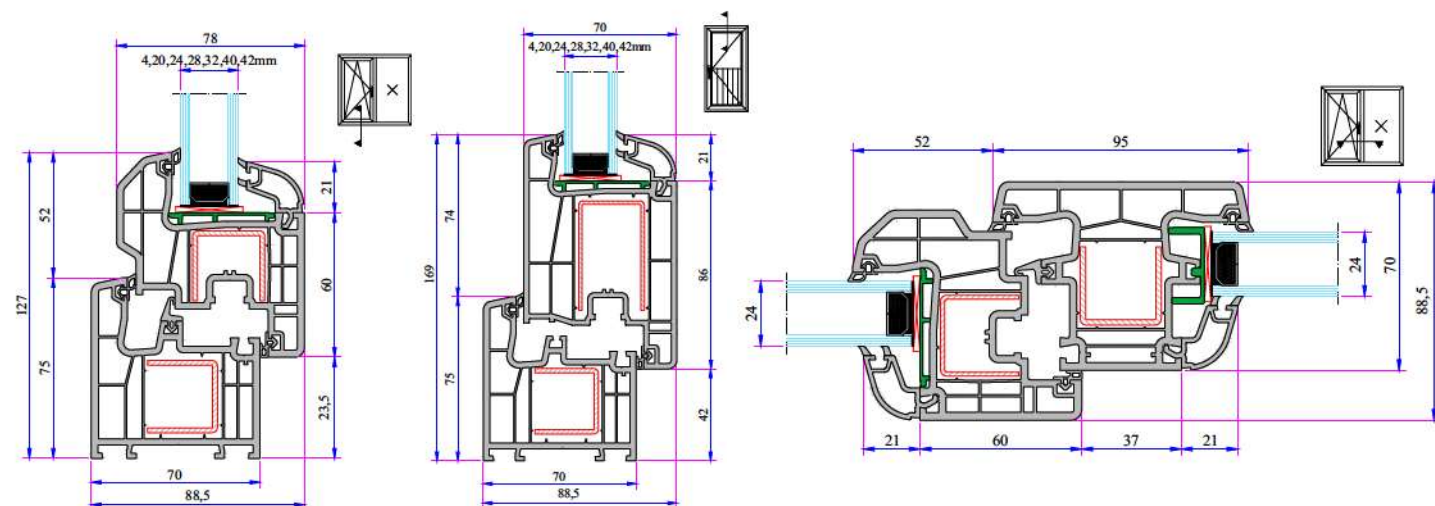
**Espessura do vidro (mm):** 4, 20, 24, 28, 32, 40, 40 mm

**Uf de isolamento térmico:** 1,22 W/m<sup>2</sup>K

## INSTRUÇÃO

- The main profiles have 70 mm width.
- Because of the elastic grey and black seal which does not leave any stain on profiles will be provided maximum air, water, dust and sound isolation.
- Due to the 5 chambers profiles, it has maximum performance for thermal, sound and water isolation.
- It is a series of profiles with very special design that provides maximum wind resistance on high rise buildings.
- In addition to white profile a different laminated color range is available.
- 4-5 mm single glazing application of 20, 24, 28, 32, 40, 42 mm glazing beads give us alternatives of using double, triple glazing and panels.

## INSTALAÇÃO



- 1 Sistema de quadro 5 câmaras.
- 2 Opção de deslocamento e faixa plana
- 3 Opção de vidro duplo e triplo.

## OPÇÕES DE CORES



## FÁBRICA

Antalya Organize Sanayi Bölgesi 2. Kısım Mah. 21. Cadde No:3 07040 Döşemealtı /ANTALYA / TURKEY  
Tel: +90 242 236 20 00 · Fax: +90 242 236 20 90 · E-mail: info@ado.com.tr · W: www.ado.com.tr