

**ADO**

W 800 - W 860 SERIES  
SISTEMA DE PERFIS EM PVC

# W 800 - W 860 SERIES SISTEMA DE PERFIS EM PVC

## ESPECIFICAÇÕES TÉCNICAS

### W 800 SERIES

Largura do perfil: 80 mm

Número de câmaras: 6

Classe de perfil: Classe A (TS EN 12608-1) / RAL 716-GZ Classe A)

Tipo de junta: Sistema de vedação dupla externa/interna

Tipo e cor da junta: TPE - Cinzento / Preto

Espessura do vidro (mm): 24, 32, 42

Uf de isolamento térmico: 1,2 W/m<sup>2</sup>K

### W 860 SERIES

Largura do perfil: 80 mm

Número de câmaras: 6

Classe de perfil: Classe A (TS EN 12608-1) / RAL 716-GZ Classe A)

Tipo de junta: Sistema de vedação dupla externa/interna

Tipo e cor da junta: TPE - Cinzento / Preto

Espessura do vidro (mm): 24, 32, 42

Uf de isolamento térmico: 1,2 W/m<sup>2</sup>K

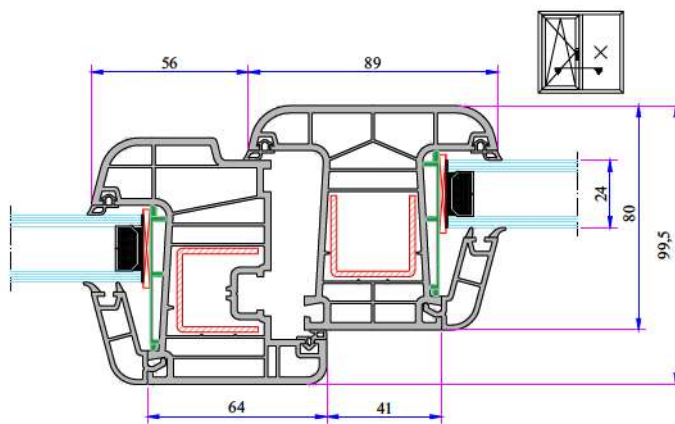
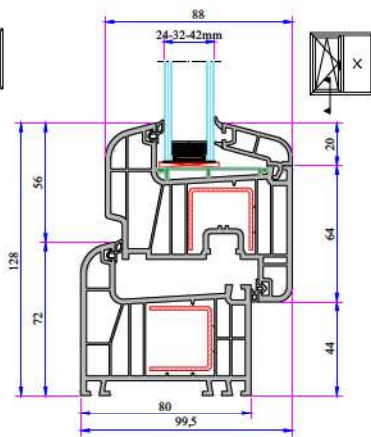
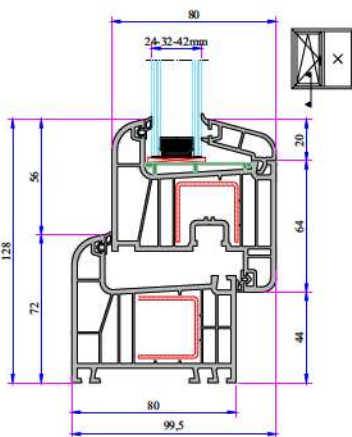
## INSTRUÇÃO

-Os perfis têm uma largura de 80 mm.

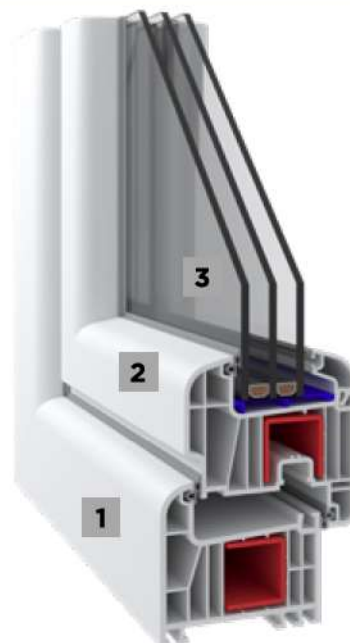
-Graças às juntas elásticas cinza e pretas que não deixam manchas nos perfis, o máximo isolamento do ar, água, poeira e som será alcançado.

-Graças aos seus perfis de 6 câmaras, tem o máximo desempenho térmico, acústico e de isolamento de água.

## INSTALAÇÃO



## OPÇÕES DE CORES



- 1 Sistema de quadro 6 câmaras.
- 2 Opção de deslocamento e faixa plana
- 3 Opção de vidro duplo e triplo.

-Trata-se de uma série de perfis com um design muito especial que proporciona a máxima resistência ao vento em arranha-céus.

-Além do perfil de asa normal, há também uma opção de perfil de asa tipo compensado.

-Além do perfil branco, diferentes opções de cores laminadas também estão disponíveis.

A aplicação de palhetas de 24, 32, 42 mm oferece-nos alternativas para vidros duplos, triplos e utilização de painéis.

## FÁBRICA

Antalya Organize Sanayi Bölgesi 2. Kısım Mah. 21. Cadde No:3 07040 Döşemealtı /ANTALYA / TURKEY  
Tel: +90 242 236 20 00 · Fax: +90 242 236 20 90 · E-mail: info@ado.com.tr · W: www.ado.com.tr