

ADO

W 873 SERIES
SISTEMA DE PERFIS EM PVC

ESPECIFICAÇÕES TÉCNICAS

W 873 SERIES

Profile Width: 80 mm

Number of chambers: 6

Profile Class: B Class (TS EN 12608-1)

Seal Type: External / Internal triple seal system

Seal Type and Color: TPE - Grey /Black

Glass Thickness (mm): 4, 20, 24, 28, 32, 40, 42 mm

The thermal insulation Uf: 1,15 W/m²K

INSTRUÇÃO

-A estrutura dos perfis é de 80 mm e a asa tem 70 mm de largura.

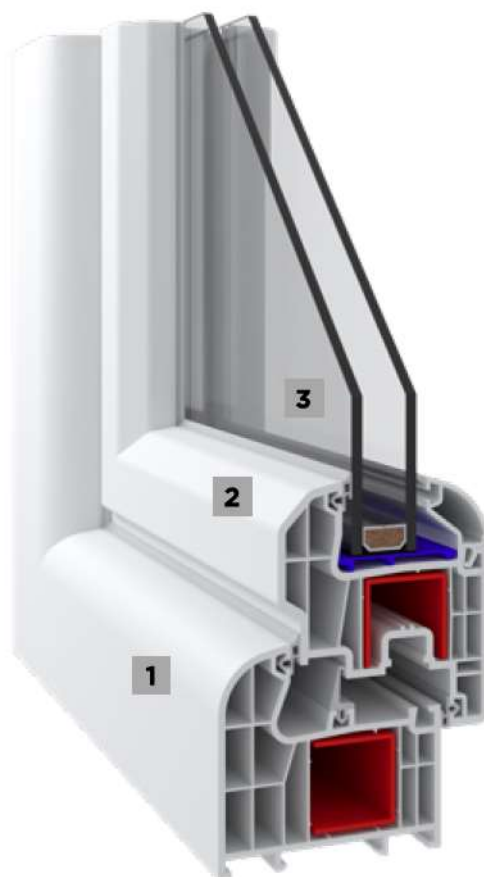
-Graças às juntas elásticas cinza e pretas que não deixam manchas nos perfis, o máximo isolamento do ar, água, poeira e som será alcançado.

-Graças aos seus perfis de 6 câmaras, tem o máximo desempenho térmico, acústico e de isolamento de água.

-Trata-se de uma série de perfis com um design muito especial que proporciona a máxima resistência ao vento em arranha-céus.

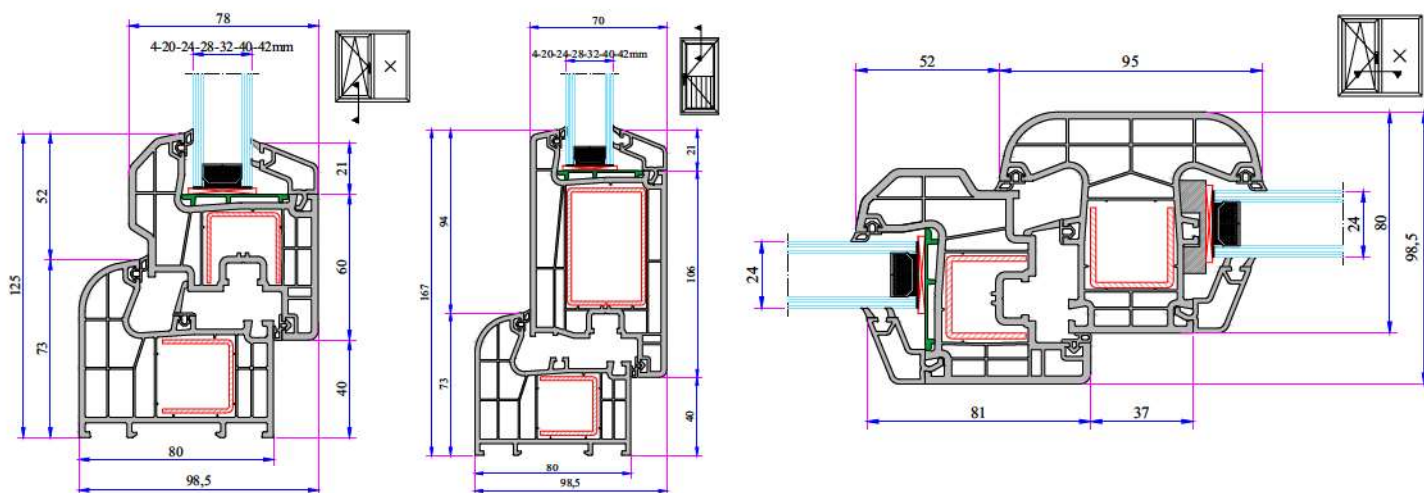
-Além do perfil branco, diferentes opções de cores laminadas também estão disponíveis.

-A aplicação de vidros simples de 4-5 mm, junquil de 20, 24, 32, 42 mm oferece-nos alternativas de vidros duplos, triplos e utilização de painéis.



- 1 Sistema de quadro 6 câmaras.
- 2 Opção de deslocamento e faixa plana
- 3 Opção de vidro duplo e triplo

INSTALAÇÃO



OPÇÕES DE CORES



FÁBRICA

Antalya Organize Sanayi Bölgesi 2. Kısım Mah. 21. Caddé No:3 07040 Döşemealtı /ANTALYA / TURKEY
Tel: +90 242 236 20 00 · Fax: +90 242 236 20 90 · E-mail: info@ado.com.tr · W: www.ado.com.tr