



ADO

WO 60 SERIES
SISTEMA DE PERFIS EM PVC

WO 60 SERIES SISTEMA DE PERFIS EM PVC

ESPECIFICAÇÕES TÉCNICAS

WO 60 SERIES (101 SERIES)

Largura do perfil: 60 mm

Número de câmaras: 3

Classe de perfil: Classe B (TS EN 12608-1)

Tipo de junta: Sistema de vedação dupla exterior/interior

Tipo e cor da junta: TPE - Cinzento / Preto

Espessura do vidro (mm): 4, 20, 24, 30, 32 mm

Isolamento térmico: 1,56 W/m²K

INSTRUÇÃO

-O perfil principal tem uma largura de 60 mm.

-Graças às juntas elásticas cinza e pretas que não deixam manchas nos perfis, o máximo isolamento do ar, água, poeira e som será alcançado.

-Tem o máximo desempenho térmico, acústico e de isolamento de água graças aos seus perfis de 3 câmaras.

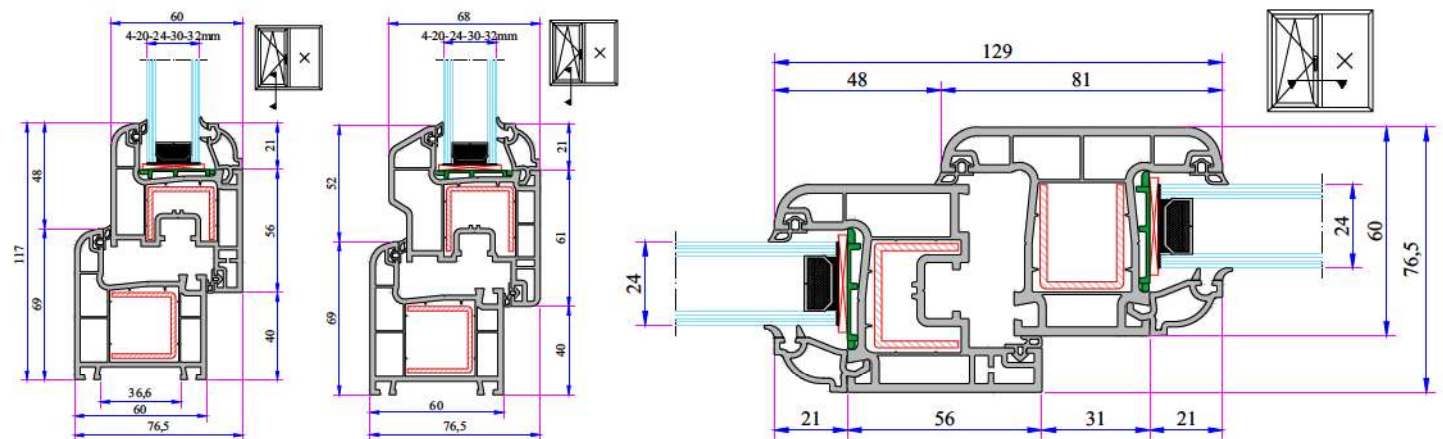
-Trata-se de uma série de perfis com um design muito especial que proporciona a máxima resistência ao vento em arranha-céus.

-Além do perfil de asa normal, há também uma opção de perfil de asa tipo compensado.

-Além do perfil branco, diferentes opções de cores laminadas também estão disponíveis.

-A aplicação de vidros simples de 4-5 mm de palhetas de 20, 24, 30, 32 mm oferece-nos alternativas para vidros duplos, triplos e utilização de painéis.

INSTALAÇÃO



OPÇÕES DE CORES



FÁBRICA

Antalya Organize Sanayi Bölgesi 2. Kısım Mah. 21. Cadde No:3 07040 Döşemealtı /ANTALYA / TURKEY
Tel: +90 242 236 20 00 · Fax: +90 242 236 20 90 · E-mail: info@ado.com.tr · W: www.ado.com.tr



- 1 Sistema de quadro 3 câmaras.
- 2 Opção de deslocamento e faixa plana
- 3 Opção de vidro duplo e triplo.